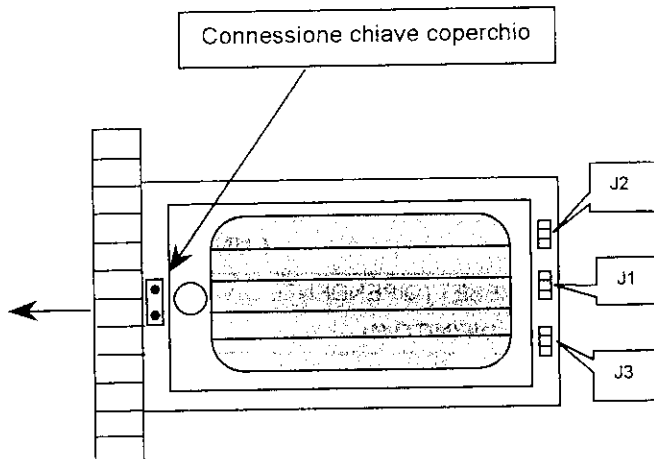
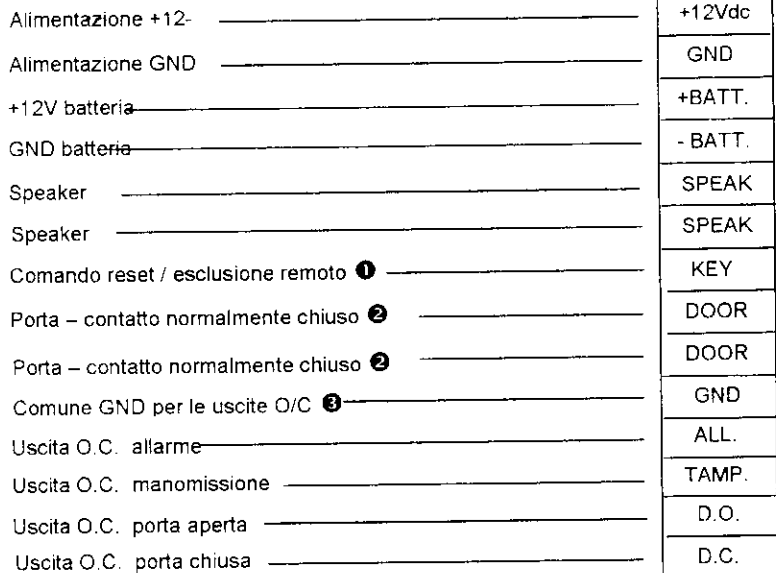


1- SCHEMA DI CONNESSIONE



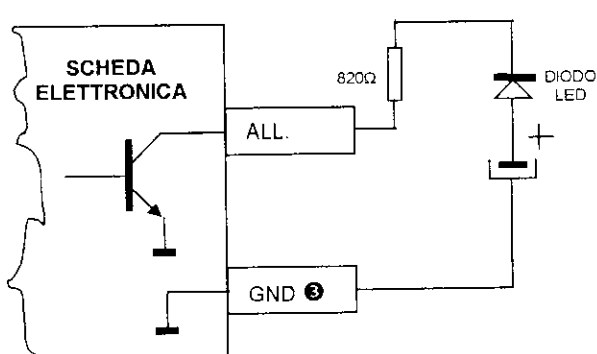
❶ Lo stato di questo morsetto determina il reset o l'esclusione dell'unità



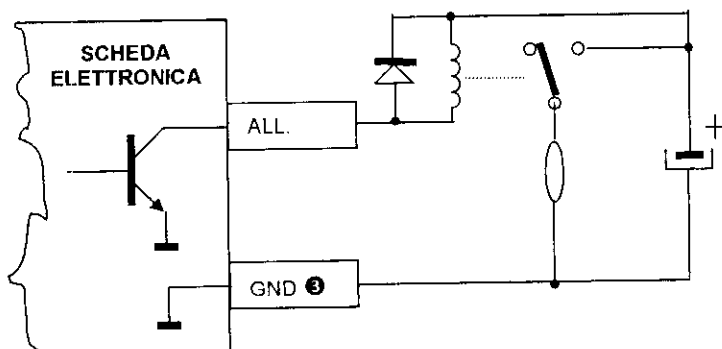
❷ Questi morsetti vanno collegati al contatto. La connessione di uno di questi 2 morsetti a GND è già stata eseguita sulla scheda elettronica.

❸ Queste uscite possono anche essere connesse ad un'altra sorgente di alimentazione diversa da quella dell'unità. In questo caso occorre connettere i due riferimenti (GND) insieme.

ESEMPI DI CONNESSIONE OPEN COLLECTOR (O/C)



CONNESSIONE DI UN LED



CONNESSIONE DI UNA LAMPADA

! IMPORTANTE !

Una volta connessa all'alimentazione, l'unità RIMANE INTERDETTA PER 2 MINUTI per facilitare l'installazione.

2- PROGRAMMAZIONE

2.1 TEMPO DI RESET

FUNZIONE	JP1	NOTE
RESET DOPO 30" DALLA RICHIUSURA DELLA PORTA		
RESET DOPO 15" DALLA RICHIUSURA DELLA PORTA		Programmazione di fabbrica

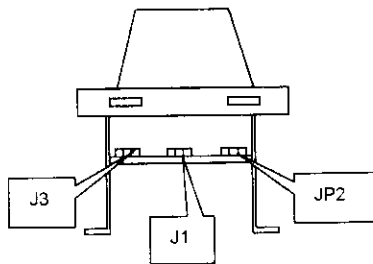
2.2 TIPO DI RESET UNITÀ

FUNZIONE	JP2	NOTE
AUTORESET (DIPENDENTE DA JP1)		
RESET INFINITO (*)		Programmazione di fabbrica

(*) PER RESETTARE L' UNITÀ AZIONARE LA CHIAVE LOCALE OPPURE IL COMANDO DI RESET REMOTO

2.3 MODULAZIONE SPEAKER

FUNZIONE	JP3	NOTE
Frequenza 5800 ÷ 8200 Hz		Programmazione di fabbrica
Frequenza 1000 ÷ 1500 Hz		



VISTA POSTERIORE MODULO EKO US

3- CARATTERISTICHE TECNICHE



TENSIONE D'ALIMENTAZIONE	Nominale	+12,0Vdc
	Nominale di alimentazione	+13,8Vdc
	Alimentazione MAX	+16,0Vdc
CONSUMO	Absorption MAX	1,8A
	ST-BY	15mA
FREQUENZA		Programmabile
PRESSIONE SONORA		106dB (A) @ 1m V.n. =+12Vdc
RESET		Programmabile
BATTERIA		12V 2,3Ah MAX (opzionale)
GRADO DI PROTEZIONE		IP31
CONDIZIONI AMBIENTALI ESTERNE		Da -25 a +55°C
DIMENSIONI		200 x 200 x 70mm (H x L x P)
PESO		2800g

4- GARANZIA

I prodotti **AVOTEC** sono garantiti contro difetti di fabbricazione o di materiale per un periodo di 2 anni. La garanzia decade qualora la riparazione o intervento è fatto da persone **NON AUTORIZZATE**. Nell'intento di migliorare il design e la qualità dei prodotti, la società **AVOTEC** si riserva il diritto di modificare i dettagli tecnici senza alcun obbligo di preavviso. Tutti i prodotti guasti o difettosi vanno resi al proprio fornitore.

Vers. 1.3 del 2004.01.28



ASSISTENZA TECNICA:

AVOTEC s.r.l. Via Pascoli, 16B - - - 20036 Meda (MI)

☎ 0362 / 347493 ☎ 0362 / 759522 ✉ info@avotec.it ☐ http://www.avotec.it



- 2.4 Il ripristino dell'unità può essere ottenuta in due modi:
- Chiudendo il contatto "CHIAVE LOCALE"
 - Comandando sul morsetto "KEY" la tensione "+12V"
- Durante questa operazione lo stato dell'unità sarà:

STATO TROMBA	STATO LAMPEGGIANTE	STATO ALLARME	STATO TAMPER	STATO PORTA APERTA	STATO PORTA CHIUSA
OFF	FISSO	OFF	OFF	OFF	LAMPEGGIANTE

3. UNITÀ INSERITA. MANOMISSIONE CON PORTA CHIUSA AUTORESET 10" O 30"

- 3.1 Stato di riposo con porta chiusa

STATO TROMBA	STATO LAMPEGGIANTE	STATO ALLARME	STATO TAMPER	STATO PORTA APERTA	STATO PORTA CHIUSA
OFF	OFF	OFF	OFF	OFF	FISSA

- 3.2 Manomissione unità.

STATO TROMBA	STATO LAMPEGGIANTE	STATO ALLARME	STATO TAMPER	STATO PORTA APERTA	STATO PORTA CHIUSA
CONTINUI	FISSO	LAMPEGGIANTE	LAMPEGGIANTE	OFF	FISSA

- 3.3 Termine manomissione. Autoreset 10" o 30" come da JP1. Dopo tale tempo l'unità si porterà in questo stato.

STATO TROMBA	STATO LAMPEGGIANTE	STATO ALLARME	STATO TAMPER	STATO PORTA APERTA	STATO PORTA CHIUSA
MODULATO	FLASH	FISSA	FISSA	OFF	FISSA

- 3.4 Il ripristino dell'unità può essere ottenuta in due modi:
- Chiudendo il contatto "CHIAVE LOCALE"
 - Comandando sul morsetto "KEY" la tensione "+12V"
- Durante questa operazione lo stato dell'unità sarà:

STATO TROMBA	STATO LAMPEGGIANTE	STATO ALLARME	STATO TAMPER	STATO PORTA APERTA	STATO PORTA CHIUSA
OFF	FISSO	OFF	OFF	OFF	LAMPEGGIANTE

4. UNITÀ INSERITA. MANOMISSIONE CON PORTA CHIUSA RESET INFINITO.

- 4.1 Stato di riposo con porta chiusa

STATO TROMBA	STATO LAMPEGGIANTE	STATO ALLARME	STATO TAMPER	STATO PORTA APERTA	STATO PORTA CHIUSA
OFF	OFF	OFF	OFF	OFF	FISSA

- 4.2 Manomissione e unità.

STATO TROMBA	STATO LAMPEGGIANTE	STATO ALLARME	STATO TAMPER	STATO PORTA APERTA	STATO PORTA CHIUSA
"10"	FISSO	LAMPEGGIANTE	LAMPEGGIANTE	OFF	FISSA

- 4.3 Termine manomissione. Reset infinito:

STATO TROMBA	STATO LAMPEGGIANTE	STATO ALLARME	STATO TAMPER	STATO PORTA APERTA	STATO PORTA CHIUSA
MODULATO	FLASH	FISSA	FISSA	OFF	FISSA

- 4.4 Il ripristino dell'unità può essere ottenuta in due modi:
- Chiudendo il contatto "CHIAVE LOCALE"
 - Comandando sul morsetto "KEY" la tensione "+12V"
- Durante questa operazione lo stato dell'unità sarà:

STATO TROMBA	STATO LAMPEGGIANTE	STATO ALLARME	STATO TAMPER	STATO PORTA APERTA	STATO PORTA CHIUSA
OFF	FISSO	OFF	OFF	OFF	LAMPEGGIANTE

5. UNITÀ INSERITA. MANOMISSIONE CON PORTA APERTA AUTORESET 10" O 30"

- 5.1 Stato di allarme porta già aperta

STATO TROMBA	STATO LAMPEGGIANTE	STATO ALLARME	STATO TAMPER	STATO PORTA APERTA	STATO PORTA CHIUSA
MODULATO	FLASH	LAMPEGGIANTE	OFF	FISSA	OFF

- 5.2 Manomissione unità.

STATO TROMBA	STATO LAMPEGGIANTE	STATO ALLARME	STATO TAMPER	STATO PORTA APERTA	STATO PORTA CHIUSA
CONTINUI	FISSO	LAMPEGGIANTE	LAMPEGGIANTE	FISSA	OFF

- 5.3 Termine manomissione e chiusura porta. Autoreset 10" o 30" come da JP1. Dopo tale tempo l'unità si porterà in questo stato:

STATO TROMBA	STATO LAMPEGGIANTE	STATO ALLARME	STATO TAMPER	STATO PORTA APERTA	STATO PORTA CHIUSA
MODULATO	FLASH	FISSA	FISSA	OFF	FISSA

- 5.4 Il ripristino dell'unità può essere ottenuta in due modi:
- Chiudendo il contatto "CHIAVE LOCALE"
 - Comandando sul morsetto "KEY" la tensione "+12V"
- Durante questa operazione lo stato dell'unità sarà:

STATO TROMBA	STATO LAMPEGGIANTE	STATO ALLARME	STATO TAMPER	STATO PORTA APERTA	STATO PORTA CHIUSA
OFF	FISSO	OFF	OFF	OFF	LAMPEGGIANTE

6. UNITÀ INSERITA. MANOMISSIONE CON PORTA APERTA- RESET INFINITO.

- 6.1 Stato di allarme porta già aperta

STATO TROMBA	STATO LAMPEGGIANTE	STATO ALLARME	STATO TAMPER	STATO PORTA APERTA	STATO PORTA CHIUSA
MODULATO	FLASH	LAMPEGGIANTE	OFF	FISSA	OFF

6.2 Manomissione unità

STATO TROMBA	STATO LAMPEGGIANTE	STATO SEGNALAZIONE ALLARME	STATO SEGNALAZIONE TAMPER	STATO SEGNALAZIONE PORTA APERTA	STATO SEGNALAZIONE PORTA CHIUSA
OFF	FISSO	LAMPEGGIANTE	LAMPEGGIANTE	FISSA	OFF

6.3 Termine manomissione e chiusura porta. Reset infinito

STATO TROMBA	STATO LAMPEGGIANTE	STATO SEGNALAZIONE ALLARME	STATO SEGNALAZIONE TAMPER	STATO SEGNALAZIONE PORTA APERTA	STATO SEGNALAZIONE PORTA CHIUSA
OFF	OFF	FISSA	FISSA	OFF	FISSA

6.4 Il ripristino dell'unità può essere ottenuta in due modi:

- Chiudendo il contatto "CHIAVE LOCALE"
 - Connettendo sul morsetto "KEY" la tensione "+12V"
- Durante questa operazione lo stato dell'unità sarà:

STATO TROMBA	STATO LAMPEGGIANTE	STATO SEGNALAZIONE ALLARME	STATO SEGNALAZIONE TAMPER	STATO SEGNALAZIONE PORTA APERTA	STATO SEGNALAZIONE PORTA CHIUSA
OFF	FISSO	OFF	OFF	OFF	LAMPEGGIANTE

7. UNITÀ DISINSERITA.

Il disinserimento dell'unità si può ottenere in due modi:

- Chiudendo il contatto "CHIAVE LOCALE"
- Connettendo sul morsetto "KEY" la tensione "-12V"

7.1 Stato di riposo con porta chiusa.

STATO TROMBA	STATO LAMPEGGIANTE	STATO SEGNALAZIONE ALLARME	STATO SEGNALAZIONE TAMPER	STATO SEGNALAZIONE PORTA APERTA	STATO SEGNALAZIONE PORTA CHIUSA
OFF	FISSO	OFF	OFF	OFF	LAMPEGGIANTE

7.2 Stato di riposo con porta aperta.

STATO TROMBA	STATO LAMPEGGIANTE	STATO SEGNALAZIONE ALLARME	STATO SEGNALAZIONE TAMPER	STATO SEGNALAZIONE PORTA APERTA	STATO SEGNALAZIONE PORTA CHIUSA
OFF	FLASH	OFF	OFF	LAMPEGGIANTE	OFF

7.3 Stato di riposo con porta chiusa e manomissione.

STATO TROMBA	STATO LAMPEGGIANTE	STATO SEGNALAZIONE ALLARME	STATO SEGNALAZIONE TAMPER	STATO SEGNALAZIONE PORTA APERTA	STATO SEGNALAZIONE PORTA CHIUSA
OFF	FISSO	OFF	LAMPEGGIANTE	OFF	LAMPEGGIANTE

7.4 Stato di riposo con porta aperta e manomissione.

STATO TROMBA	STATO LAMPEGGIANTE	STATO SEGNALAZIONE ALLARME	STATO SEGNALAZIONE TAMPER	STATO SEGNALAZIONE PORTA APERTA	STATO SEGNALAZIONE PORTA CHIUSA
OFF	FLASH	OFF	LAMPEGGIANTE	LAMPEGGIANTE	OFF

Ver. 11 del 2009/06

AVOTEC s.r.l. **Viale Lombardia, 83** --- 22060 Mirabello di Canti (CO) **AVOTEC**
 ☎ 031 / 734104 ☎ 031 / 735824 ✉ info@avotec.it ☐ http://www.avotec.it



FUNZIONAMENTO

EKO US - Unità autoalimentata ed autoprotetta per porte "uscita d'emergenza"



1. UNITÀ INSERITA. ALLARME CON AUTORESET 10" O 30"

1.1 Stato di riposo con porta chiusa.

STATO TROMBA	STATO LAMPEGGIANTE	STATO SEGNALAZIONE ALLARME	STATO SEGNALAZIONE TAMPER	STATO SEGNALAZIONE PORTA APERTA	STATO SEGNALAZIONE PORTA CHIUSA
OFF	OFF	OFF	OFF	OFF	FISSA

1.2 Apertura porta. Inizio allarme.

STATO TROMBA	STATO LAMPEGGIANTE	STATO SEGNALAZIONE ALLARME	STATO SEGNALAZIONE TAMPER	STATO SEGNALAZIONE PORTA APERTA	STATO SEGNALAZIONE PORTA CHIUSA
MODULATO	FLASH	LAMPEGGIANTE	OFF	FISSA	OFF

1.3 Chiusura porta. Autoreset 10" o 30" come da JP1. Dopo tale tempo l'unità si porterà in questo stato:

STATO TROMBA	STATO LAMPEGGIANTE	STATO SEGNALAZIONE ALLARME	STATO SEGNALAZIONE TAMPER	STATO SEGNALAZIONE PORTA APERTA	STATO SEGNALAZIONE PORTA CHIUSA
OFF	OFF	FISSA	OFF	OFF	FISSA

1.4 Il ripristino dell'unità può essere ottenuta in due modi:

- Chiudendo il contatto "CHIAVE LOCALE"
 - Connettendo sul morsetto "KEY" la tensione "+12V"
- Durante questa operazione lo stato dell'unità sarà:

STATO TROMBA	STATO LAMPEGGIANTE	STATO SEGNALAZIONE ALLARME	STATO SEGNALAZIONE TAMPER	STATO SEGNALAZIONE PORTA APERTA	STATO SEGNALAZIONE PORTA CHIUSA
OFF	FISSO	OFF	OFF	OFF	LAMPEGGIANTE

2. UNITÀ INSERITA. ALLARME CON RESET INFINITO.

2.1 Stato di riposo con porta chiusa.

STATO TROMBA	STATO LAMPEGGIANTE	STATO SEGNALAZIONE ALLARME	STATO SEGNALAZIONE TAMPER	STATO SEGNALAZIONE PORTA APERTA	STATO SEGNALAZIONE PORTA CHIUSA
OFF	OFF	OFF	OFF	OFF	FISSA

2.2 Apertura porta. Inizio allarme.

STATO TROMBA	STATO LAMPEGGIANTE	STATO SEGNALAZIONE ALLARME	STATO SEGNALAZIONE TAMPER	STATO SEGNALAZIONE PORTA APERTA	STATO SEGNALAZIONE PORTA CHIUSA
MODULATO	FLASH	LAMPEGGIANTE	OFF	FISSA	OFF

2.3 Chiusura porta. Reset infinito:

STATO TROMBA	STATO LAMPEGGIANTE	STATO SEGNALAZIONE ALLARME	STATO SEGNALAZIONE TAMPER	STATO SEGNALAZIONE PORTA APERTA	STATO SEGNALAZIONE PORTA CHIUSA
MODULATO	FLASH	FISSA	OFF	OFF	FISSA