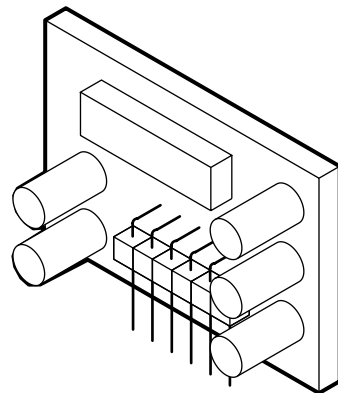


SCHEDA INTERFACCIA STAMPANTE
PRINTER INTERFACE BOARD

Sch./Ref. 1332/70



MANUALE DI INSTALLAZIONE ED USO
INSTALLATION AND INSTRUCTION MANUAL

CONTENUTO DELLA CONFEZIONE

- Scheda di interfaccia stampante.
- Foglio di istruzioni.
- Dischetto con il software di interfaccia per Windows 95/98 versione Italiano e Inglese.
- Cavo di collegamento alla seriale terminato con un connettore PC 9 poli femmina.

DESCRIZIONE

Questo circuito si può inserire all'interno dei PABX Sch.1332/515, 1332/528 e 1332/512.

La scheda di interfaccia stampante Sch.1332/70 permette il collegamento del vostro centralino ad una stampante o ad una porta seriale del vostro PC per usufruire di una serie di prestazioni e servizi aggiuntivi sotto elencati.

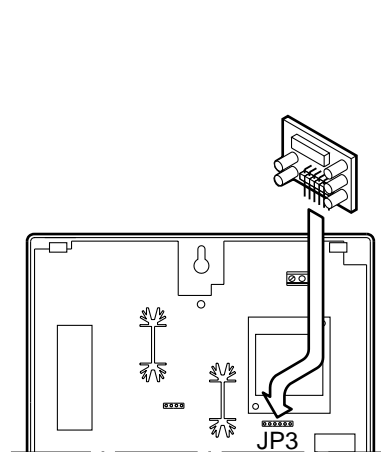
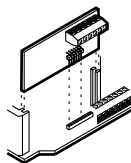
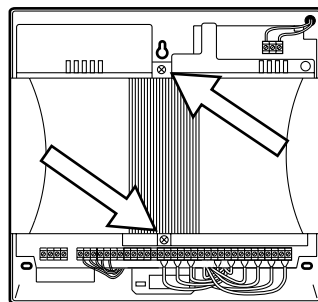
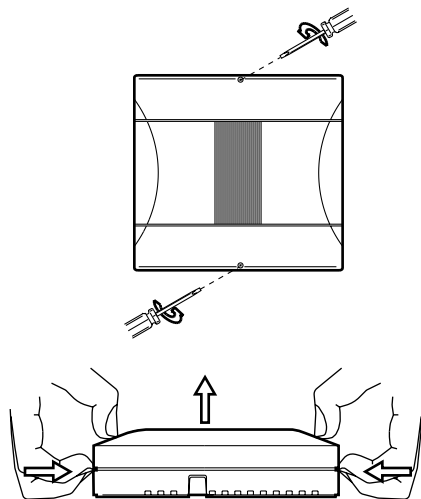
- Abilitazione/disabilitazione della stampa continua del traffico telefonico e salvataggio nel buffer
- Stampa della documentazione del traffico telefonico entrante
- Cancellazione del buffer traffico entrante
- Stampa della documentazione del traffico telefonico uscente
- Cancellazione del buffer traffico uscente
- Stampa della documentazione del traffico telefonico entrante e uscente
- Cancellazione dei buffer traffico entrante uscente
- Indicazione del contenuto buffer traffico entrante/uscente
- Segnalazione di buffer pieno oltre 80%
- Stampa delle tabelle dei gestori, prefissi gestori e prefissi abilitati
- Stampa dei dati di programmazione
- Stampa dei numeri memorizzati in rubrica
- INTERFACCIA PC
- Lettura e scrittura delle programmazioni impostate
- Monitor impegno derivati e linea urbana (campo lampade su PC)
- Test rele' attuatori

INSTALLAZIONE E COLLEGAMENTI

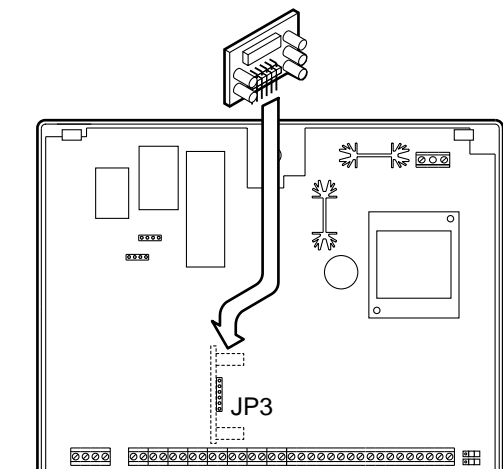
Per effettuare l'installazione dell'interfaccia bisogna operare nel seguente modo con il centralino non alimentato:

- Estrarre le cappette di protezione che danno accesso alle morsettiere di collegamento; per far ciò occorre prima disimpegnarle dalla base svitando le viti con un cacciavite come indicato nel disegno:
- Successivamente estrarre le cappette facendo forza con le dita nelle scanalature laterali

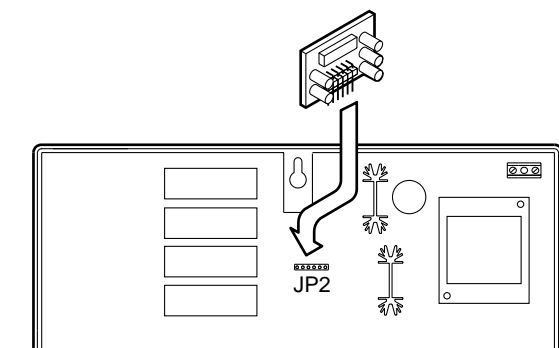
- Estrarre il circuito indicato nel disegno (quello dei morsetti per il collegamento alla stampante o RS232 e campo lampade)
- Togliere la cappa principale agendo con un cacciavite sulle due viti come indicato nel disegno
- Inserire la scheda di interfaccia stampante sch.1332/70 facendo attenzione al verso di inserzione come indicato nel disegno nel connettore JP3
- Richiudere la cappa principale con le due viti
- Inserire il circuito come indicato in figura (quello dei morsetti per i collegamenti alla stampante o RS232 e campo lampade)
- Effettuare i collegamenti richiesti dalla stampante TX, RX, GND (per fare ciò seguire lo schema di collegamento presente nel manuale del vostro centralino) utilizzando il cavetto fornito a corredo dell'interfaccia stessa che termina con un connettore PC 9 poli femmina (vedi il dettaglio dei collegamenti qui sotto) oppure utilizzare un nuovo cavo rispettando le indicazioni dei collegamenti (eventualmente verificare le connessioni nel manuale a corredo della vostra stampante)
- Richiudere le due cappette



Sch. 1332/515



Sch. 1332/528



Sch. 1332/512

COLLEGAMENTO DEL CAVO SERIALE RS-232

La lunghezza massima consentita per il collegamento seriale o stampante è di 10 mt.

Morsetto del centralino	Cavo	Connettore PC 9 poli	Connettore PC 25 poli
morsetto GND collegato con	Nero	pin 5 del connettore PC a 9 vie	pin 7 del connettore PC 25 poli
morsetto Tx collegato con	Marrone	pin 2 del connettore PC a 9 vie	pin 3 del connettore PC 25 poli
morsetto Rx collegato con	Blu	pin 3 del connettore PC a 9 vie	pin 2 del connettore PC 25 poli

I parametri di collegamento seriale sono i seguenti:

velocità:	9600 baud	stop:	1 bit di stop
formato:	8 bit	controllo flusso:	nessun controllo di flusso
parità:	nessun bit di parità		

PRESTAZIONI E SERVIZI

Per l'utilizzo delle prestazioni e i servizi aggiuntivi riferirsi al manuale a corredo del vostro centralino

INSTALLAZIONE DEL SOFTWARE DI INTERFACCIA IN AMBIENTE WINDOWS 95 "SCAITERM" E CAMPO LAMPADE

Prima di installare il programma "Scaiterm" vi consigliamo di aprire e leggere attentamente il file "Leggimi.txt", in quanto vi sono contenute le informazioni utili all'installazione.

Successivamente cliccare sull'icona "Setup.exe" e seguire le istruzioni in esso contenute per l'installazione completa.

Per avviare il programma è necessario entrare nel menù avvio del vostro computer, sotto i "Programmi" e "Urmet Domus" (oppure nella cartella da voi scelta al posto di Urmet Domus) troverete le icone relative a "Sterm.exe", "Camp.exe" e "Help", cliccate su quella che vi interessa utilizzare e, se richiesta, inserite la password principale e premete invio.

Automaticamente il programma selezionerà la porta seriale connessa al vostro centralino (che dovrà essere alimentato e connesso ad una porta seriale del vostro computer) e vi aprirà una finestra con delle icone che vi aiuteranno nelle varie programmazioni.

All'interno del programma è predisposta una funzione di Help che vi aiuterà nell'utilizzo dello stesso. I requisiti minimi del vostro sistema dovranno essere i seguenti:

- Processore: 486 o superiore
- Clock 100 Mhz o superiore
- Memoria Ram 16 MB
- Spazio libero su HD 5MB

NB Per l'utilizzo delle prestazioni sotto elencate occorre installare il software di interfaccia per Windows 95/98 "Scaiterm".

INTERFACCIA PC

Tramite il collegamento alla porta seriale del vostro PC e il software di interfaccia "Scaiterm" è possibile accedere ad una serie di prestazioni con interfaccia utente in ambiente windows ad esempio:

- Programmazione di tutti i parametri del centralino
- Controllo impegno linee e derivati
- Verifica e stampa dei numeri telefonici in rubrica (rubrica estesa)
- Abilitazioni delle funzioni sui derivati
- Lettura e scrittura delle programmazioni impostate
- Test relè attuatori

Per tutte queste prestazioni è prevista una interfaccia utente semplificata tramite icone grafiche.

LETTURA E SCRITTURA DELLE PROGRAMMAZIONI IMPOSTATE

Tramite il programma di interfaccia "Scaiterm" e il collegamento alla porta seriale del vostro PC è possibile effettuare la lettura o la scrittura di tutti i parametri di programmazione del vostro centralino e il loro salvataggio sotto forma di file. Questa operazione si può effettuare sia dal centralino verso il PC che viceversa.

MONITOR IMPEGNO DERIVATI E LINEA URBANA (CAMPO LAMPADE SU PC)

In alternativa al collegamento del circuito opzionale di campo lampade sch. 1332/54 si può utilizzare il programma che permette, tramite la connessione della porta seriale del vostro PC al centralino la visualizzazione diretta del traffico telefonico (dell'impegno della linea urbana, dei derivati e del citofono) sul vostro PC.

Per attivare questa funzione sul vostro PC è sufficiente cliccare sull'icona del programma "Camp.exe"

TEST RELE' ATTUATORI

Tramite il programma di interfaccia "Scaiterm" e il collegamento seriale del vostro PC al centralino è possibile selezionare direttamente l'attuazione dei relè per verificare il corretto funzionamento del vostro impianto.

ENGLISH

CONTENTS OF THE BOX

- Printer interface board
- Instruction sheet
- Windows 95/98 interface software diskette (Italian and English version)
- Serial cable with female 9-pin PC9 connector

DESCRIPTION

This circuit can be fitted in PABX Ref.1332/515, 1332/528 and 1332/512.

The printer interface board Ref. 1332/70 is used to connect your switchboard to a printer or to the serial port of your PC to exploit the following additional performances and services.

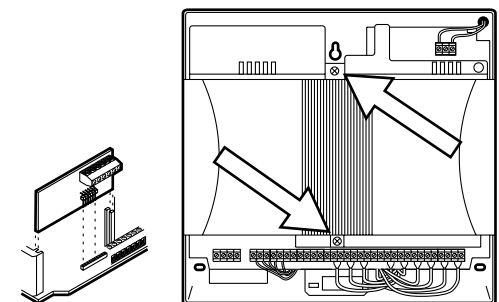
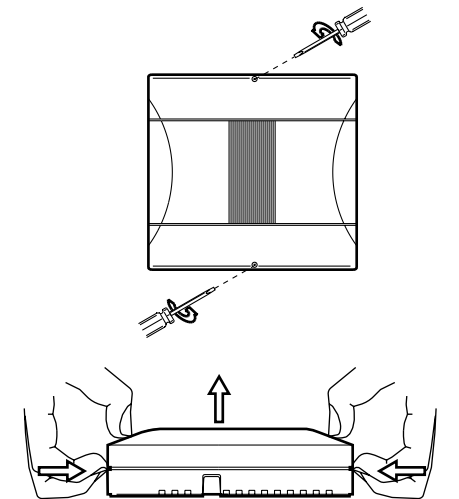
- Enabling/disabling telephone traffic form print and storing in buffer
- Printing incoming telephone traffic information
- Deleting incoming traffic buffer
- Printing outgoing telephone traffic information
- Deleting outgoing traffic buffer
- Printing incoming and outgoing telephone traffic information
- Deleting incoming and outgoing traffic buffer
- Indicating contents of incoming and outgoing traffic buffer
- Signally buffer full over 80%
- Printing telephone carrier, telephone carrier codes and enabled telephone code tables
- Printing programming data
- Printing stored directory telephone numbers
- PC INTERFACE
- Reading and writing programming settings
- Monitoring station and local line use (LED block on PC)
- Actuator relay test

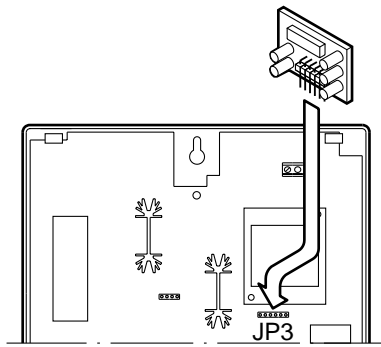
INSTALLATION AND CONNECTIONS

Proceed as follows to install the interface with the switchboard not powered:

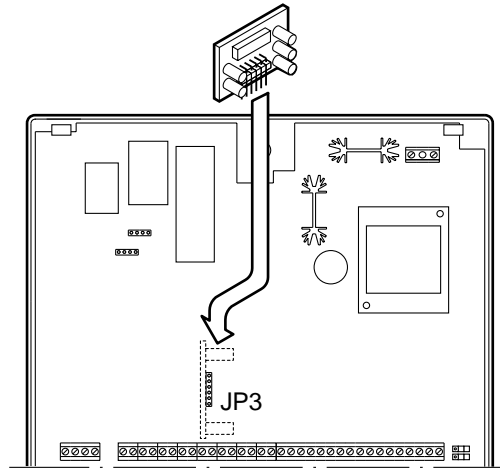
- Remove the covers over the connection terminal boards. To do so, you will firstly need to release them from the base by loosening the screws shown in the drawing with a screwdriver.
- Then remove the covers forcing the side grooves with your fingers.
- Remove the circuit shown in the drawing (the one of the terminals for connecting to the printer or RS232 and to the LED block).

- Remove the main cover by loosening the two screws shown in the drawing with a screwdriver.
- Fit the printer interface board ref. 1332/70 being careful to respect the direction of connector JP3 shown in the drawing.
- Close the main cover with two screws.
- Fit the circuit as shown in the figure (the one of the terminals for connecting to the printer or RS232 and to the LED block).
- Make the TX, RX, GND connections to the printer as required (refer to the connection diagram in your switchboard manual). Use the cable with a female 9-pin PC9 connector provided with the interface (see connection details below). Alternatively, use a new cable respecting the connection indications given (if required, check the connections in the manual provided with your printer).
- Close the two covers.

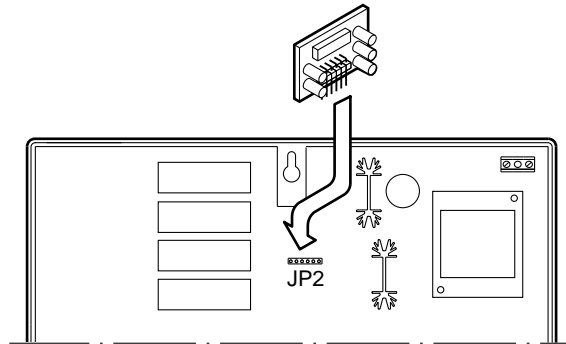




Ref. 1332/515



Ref. 1332/528



Ref. 1332/512

SERIAL WIRE RS-232 CONNECTION

The maximum permissible length for the serial connection (or connection to the printer) is 10 metres.

Switchboard terminal	Wire	9-pin PC connector	25-pin PC connector
GND terminal connected to	Black	pin 5 (9-pin PC connector)	pin 7 (25-pin PC connector)
Tx terminal connected	Brown	pin 2 (9-pin PC connector)	pin 3 (25-pin PC connector)
Rx terminal connected to	Blue	pin 3 (9-pin PC connector)	pin 2 (25-pin PC connector)

The serial connection parameters are:

Baud rate:	9600 baud	Stop:	1 stop bit
Format:	8 bit	Flow control:	no flow control
Parity:	no parity bit		

PERFORMANCE AND SERVICES

Refer to the manual provided with your switchboard for instructions on how to use the additional performances and services.

“SCAITERM” WINDOWS 95/98 INTERFACE AND LED BLOCK SOFTWARE SETUP

In order to install the program click on “**Setup.exe**” icon and follow the prompts for complete installation. Open the start menu on your computer to start the program. In Programs, Urmet Domus (or the folder you chose instead of Urmet Domus) you will find the “**Sterm.exe**”, “**Camp.exe**” and “**Help**” icons. Click on the icon you want. If required, enter your main password and press Enter.

The program will automatically select the serial port connected to your switchboard (which must be powered and connected to a serial port of your computer) and will open a window containing icons to help you in the programming procedure. The Help function will help you use the program.

The minimum system requirements are:

- Processor: 486 or higher
- Clock: 100 MHz or higher
- RAM: 16 MB
- Free space on HD: 5MB

N.B.: You must install the Scaiterm Windows 95/98 interface software to use the performance listed below.

PC INTERFACE

A set of functions (Windows user interface) can be accessed by connecting to the serial port of your PC and using the “Scaiterm” interface software. Functions include:

- Programming all switchboard parameters
- Monitoring line and station use
- Check and printing telephone directory numbers (extended directory)
- Enabling station functions
- Reading and writing program settings
- Actuator relay test

A simplified user interface with graphic icons is provided for each of these functions.

READING AND WRITING PROGRAM SETTINGS

You can read and write all your switchboard programming parameters and save them to files by means of the “Scaiterm” interface software and connection to the serial port of your PC. This operation can be carried out both from the switchboard to the PC and vice versa.

MONITORING STATION AND LOCAL LINE USE (LED BLOCK ON PC)

As an alternative to the optional LED block circuit Ref. 1332/54, you can use the program which directly displays the telephone traffic (local line use, station use, door phone use) on your PC via a serial port connection.

Simply click on the “**Camp.exe**” program icon on your PC to start this function.

ACTUATOR RELAY TEST

You can directly actuate the relays and check the correct operation of your system by means of the “Scaiterm” interface program and a serial connection to your PC.

La URMET DOMUS si riserva il diritto di apportare modifiche alle proprie apparecchiature, in qualsiasi momento, senza darne preavviso.

URMET DOMUS reserves the right to change the devices in any moment without prior notice.

DS 1332-092B

urmet
DOMUS

LBT 7190

FILIALI

20151 MILANO - Via Gallarate 218
Tel. 02.380.111.75 - Fax 02.380.111.80
00043 CIAMPINO (ROMA) - Via L.Einaudi 17/19A
Tel. 06.791.07.30 - Fax 06.791.48.97



STABILIMENTO

URMET DOMUS S.p.A.
10154 TORINO (ITALY)
VIA BOLOGNA 188/C
Telef. 011.24.00.000 (RIC. AUT.)
Fax 011.24.00.300
011.24.00.323

<http://www.urmetdomus.it>
e-mail: info@urmetdomus.it