

IMPIANTO DI INTERCOMUNICANTI TICIVOX FINO A 7 APPARECCHI

L'impianto prevede la chiamata su ronzatore incorporato anche a microtelefono sollevato e la conversazione bicanale senza segreto di conversazione; quando il numero di apparecchi supera i 3, è necessario inserire in ogni citofono pulsanti supplementari art.15262 fino ad un massimo di 4. Modificare i collegamenti all'interno di ogni apparecchio togliendo il cavallotto tra i morsetti 3 e 7 e spostando il ponticello dai morsetti 7-0 ai morsetti 7-1. Per i collegamenti seguire gli schemi unifilari e multifilari rispettando le sezioni dei conduttori indicate in tabella.

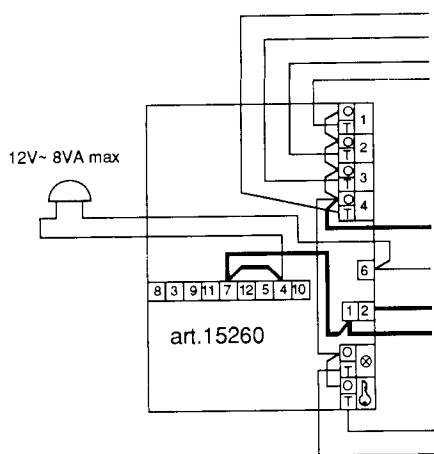
SCELTA CONDUTTORI

distanza tra i 2 citofoni più lontani (m)	sezioni minime (mm ²)	
	fonia e chiamata	alimentazioni (fili ingrossati negli schemi)
50	0,5	0,75
100	0,75	1,5
200	1	2,5

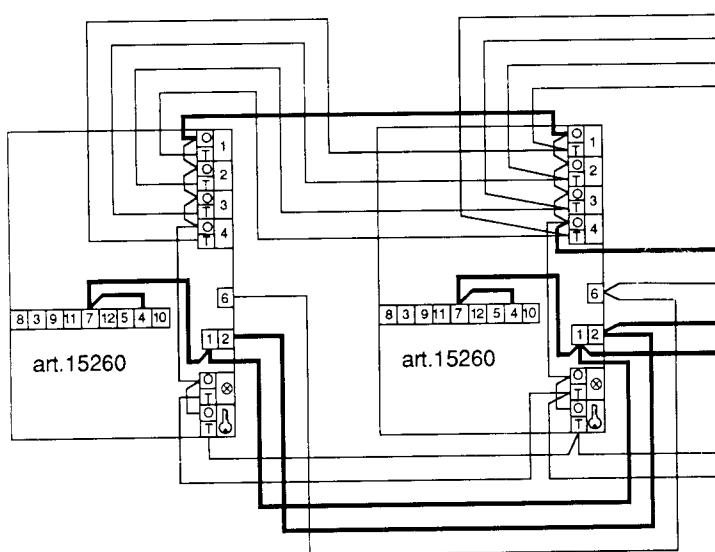
N.B.: per impianti con intercomunicanti più suoneria supplementare (serie living, magic e tekne 12V~), aumentare la sezione del filo di chiamata come in colonna "alimentazioni".

VARIANTI DI COLLEGAMENTO

intercomunicante con suoneria supplementare



2 apparecchi in parallelo con unica chiamata intercomunicante



SCHEMA UNIFILARE

