

Importante:

In caso di installazioni multiple, occorre tener presente che due ricevitori sullo stesso lato possono essere interessati dall'identico proiettore montato sul lato opposto senza per questo compromettere il regolare funzionamento della barriera. Ma se questa cosa non è voluta si dovrà aver cura di intercalare trasmettitori e ricevitori in modo che la distanza fra due ricevitori montanti sullo stesso lato sia tale da evitare interferenze non volute.

CONTENUTO DEGLI IMBALLI:

La confezione base (CDR 851) consente la sola installazione superficiale (da esterno) e comprende:

- . un proiettore in contenitore base (LED verde, morsettiera 4 vie)
- . un ricevitore in contenitore base (LED rosso, morsettiera 6 vie)
- . due vetrini di chiusura per fotocellule da esterno
- . una scatoletta con viti per fissaggio vetrini e gommini OR (guarnizione)

Sono anche disponibili contenitori da incasso dentro i quali inserire i contenitori base; essi sono forniti a parte con il codice "224/841 VE.I" che comprende una coppia completa di vetrini di chiusura, viti e guarnizioni.

INSTALLAZIONE DEI CONTENITORI:

Nessuna difficoltà per l'installazione a superficie. Occorre invece ricordare che essa consente anche il funzionamento laterale (proiettore e ricevitori accostati) ed funzionamento inclinato (proiettore e ricevitore a quote differenti).

L'installazione ad incasso richiede le seguenti avvertenze:

- . alloggiare i contenitori da incasso nei modi più opportuni;
- . del contenitore base, rompere la zona voluta per il passaggio dei fili (sfilare prima la scheda elettronica per un miglior accesso);
- . passati i fili, fissare a pressione il contenitore base dentro il contenitore incassato, facendo coincidere i due piolini predisposti (per l'operazione inversa, manovrare con i pollici dall'interno del contenitore base prima su un lato poi sull'altro fino a completa estrazione).

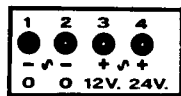
Regolazione della sensibilità:

Il ricevitore è dotato di trimmer di regolazione della sensibilità che ruotato in senso orario la diminuisce e viceversa. Di norma ad elevata distanza di funzionamento dovrà corrispondere maggior sensibilità. Si tenga anche presente che a distanza ridotta e sensibilità elevata lo scatto del relé sarà ritardato: che vuol dire che un corpo di dimensioni relativamente piccole che interrompe il fascio a velocità elevata non farà scattare il relé. E viceversa. Pertanto la sensibilità potrà essere regolata, in fase di centratura delle fotocellule:

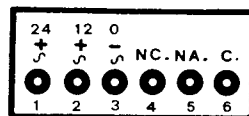
- 1) in proporzione alla distanza di funzionamento
- 2) in funzione della velocità di scatto desiderata.

CONNESSIONI E CENTRATURA:

- . Eseguire le connessioni secondo schema, sfilando la scheda quanto basta:



proiettore



ricevitore

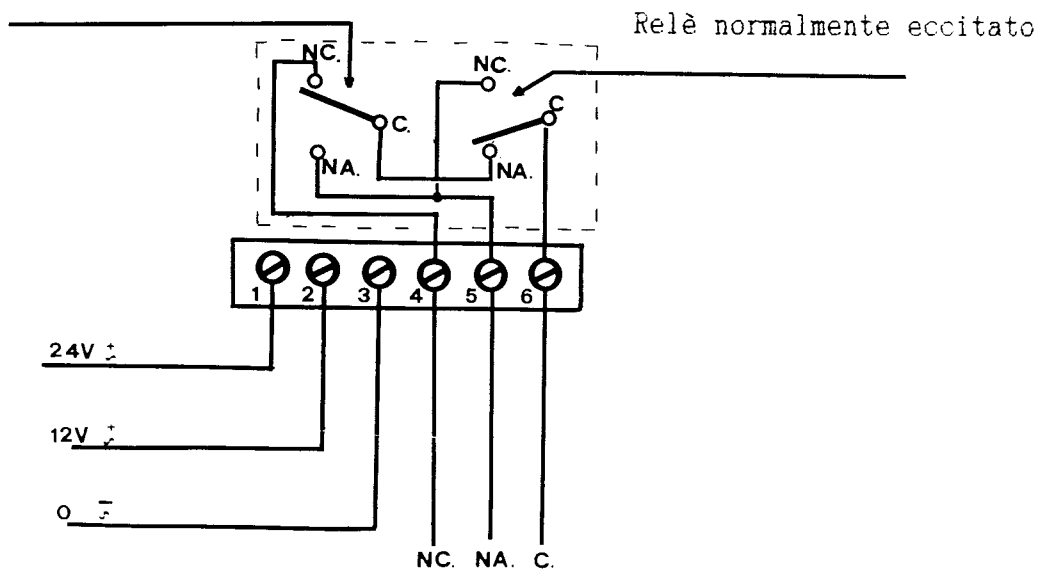
- . Reinscrivere la scheda elettronica nelle apposite guide dopo aver controllato i collegamenti posteriori al circuito dell'ottica.
- . Alimentare proiettore e ricevitore: il LED verde deve risultare acceso, risulterà acceso anche il LED rosso a fotocellula non centrata.
- . Eseguire la centratura nel modo seguente:

- a) di un comune tester (2V cc. o 5V cc. fondo scala), inserire i puntali nelle apposite zone di prova (Test-Point) con l'esatta polarità come da contrassegni sul circuito stampato;
  - b) posizionare il trimmer di regolazione alla massima sensibilità;
  - c) orientare l'ottica fino ad ottenere la massima deviazione dello ago del tester;
  - d) regolare infine la sensibilità fino ad ottenere una lettura compresa tra 1 e 1.5V;
- . Alloggiare la guarnizione nell'apposita guida;  
 . Serrare i vetrini con le viti in dotazione.

## CARATTERISTICHE TECNICHE

- . Emissione all'infrarosso con diodi GaAs (arseniuro di gallio) a doppio emettitore, con modulazione continua 610Hz
- . Lunghezza d'onda dell'emissione infrarossa: 950 nm
- . Alimentazione: 12 - 24V ac-dc
- . Comando: doppio relé con scambi in serie, come da norme UNI n° 8612
- . Contatti: 1A a 24V dc / 0.5A a 220V ac
- . Assorbimenti: 12V dc, 45mA il ricevitore + 50mA il proiettore  
 24V dc, 50mA il ricevitore + 58mA il proiettore
- . Temperatura di funzionamento: -10 +55 C°
- . LED verde di segnalazione di rete nel proiettore
- . LED rosso e test-point per centratura fine nel ricevitore
- . Ottica regolabile su snodi frizionati ed autobloccanti: orizzontalmente a 180° (permettendo anche il funzionamento laterale), verticalmente + 30° (permettendo anche il funzionamento inclinato)
- . Dimensioni: versione da incasso, sporgenza L78 H95 P15 mm  
 parte incassata L59 H79 P39 mm  
 versione da esterno, L52 H82 P52 mm
- . Contenitori stagni a perfetta tenuta (con guarnizione OR)
- . Portata: 60 m in tutte le condizioni, anche in presenza di fitta nebbia, pioggia, neve o polvere.

Relè normalmente diseccitato



E' UN PRODOTTO:

made in Italy

**Cardin Elettronica** SpA

I-31020 SAN VENDEMIANO (TV)  
 Via Raffaello n° 36  
 p. IVA/c.f. 00681370268  
 Tel. 0438/401818 (4 linee r.a.)  
 + 39438-401818  
 Tlx 223413 Cardin-I — Fax. 0438/401831