

Modello MC-550T

Gestito da
Microprocessore

Portata: 15 m x 12 m



L' MC-550T è un rivelatore di movimento ad infrarossi passivi. L'unità è dotata di una densa copertura di 15x12m e di due raggi antistrisciamento. Altre importanti caratteristiche sono l' alta immunità alle RF, alla luce bianca, il basso assorbimento ed il controllo del LED.

L' MC-550T può essere installato ovunque **in interno**: sulla parete, in angolo o con lo snodo (solo lo snodo KTS è certificato IMQ).

OMOLOGATO IMQ I e II LIVELLO

NOTA: il II livello si ottiene usando lo snodo KTS.

CARATTERISTICHE

- copertura 15 m x 12 m
- PIR a doppio elemento
- Copertura molto densa
- Ottica grandangolare
- Assorbimento di 27 mA a 12 V \pm
- Alimentazione da 10 a 14 V \pm
- Individuazione Raggio
- Relè form A energizzato
- Elaborazione del segnale a Microprocessore
- Compensazione Temperatura
- Diagnostica
- Immunità RF e luce bianca
- Sensibilità PIR selezionabile
- Flessibilità di installazione: a parete, ad angolo o con snodo
- Protetto dagli insetti

INSTALLAZIONE

L' MC-550T è da usarsi **in interno**. Assicurarsi che non vi siano oggetti che oscurano l'area da proteggere. L'energia infrarossa non può penetrare i corpi solidi. Se il sensore è mascherato, non andrà in allarme.

Orientare il sensore all'interno della stanza, lontano da finestre e sorgenti di aria calda/fredda. L'unità può essere installata ad una altezza di 1.2, 2.3 o 3 m (vedere la tabella nella pagina successiva).

MONTAGGIO

Rimuovere il coperchio e il circuito stampato (PCB).

Per rimuovere il coperchio usare un cacciavite per sbloccare il fermo situato sulla parte superiore del sensore (Figura 1.)

Per rimuovere il PCB, premere sul fermo del PCB e sollevarlo delicatamente sino a sbloccarlo. (Figura 2.)

Usare il retro del sensore come dima per effettuare i fori di fissaggio e fissarlo saldamente.

NOTA: Dopo aver richiuso il sensore, assicurare la chiusura con la vite data a corredo (prescritta dalle norme CEI 79/2).

Figura 1 Apertura del MC-550T

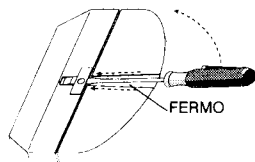
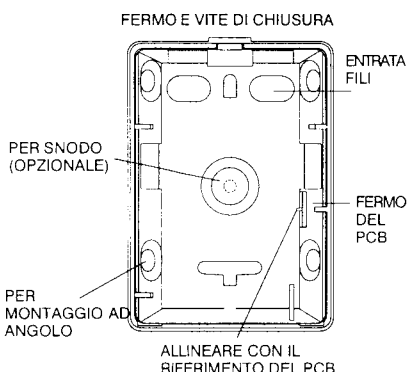


Figura 2 Retro

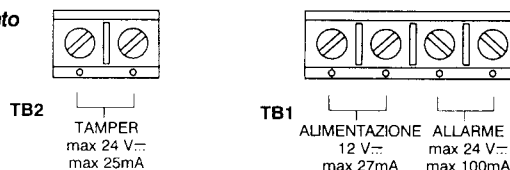


COLLEGAMENTO

I Terminali TB1e TB2 sono nella parte superiore del PCB. Collegare l' MC-550T come indicato in Figura 3. Evitare di lasciare nel sensore eccessi di cavo.

Collegare il sensore nel rispetto delle locali norme vigenti.

Figura 3 Collegamento

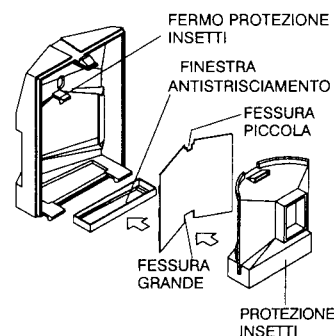


SOSTITUZIONE DELLALENTE DI FRESNEL

Per installare la lente opzionale per l'esclusione di piccoli animali*:

Figura 4 Sostituzione della Lente

1. Rimuovere il coperchio dell' MC-550T. (Figura 1.)
2. Premere sul fermo della protezione insetti e rimuoverla.
3. Rimuovere la lente e posizionare la nuova lasciando la parte liscia all'esterno.
4. Installare la lente con la fessura **piccola** verso l'alto e la **grande** verso il basso.
5. Installare la maschera per l'antistrisciamento (opzionale) sopra la relativa finestra.
6. Posizionare la protezione Insetti nella finestra antistrisciamento e bloccarla nella posizione originaria.
7. Richiudere il sensore.



*Il Part Number della lente opzionale (NON CERTIFICATA IMQ) è 0-000-012-01

IMPORTANTE: Quando si usa la lente per l'esclusione di animali, posizionare il sensore a 1.2 m e regolare il PCB nella posizione +1.

SENSIBILITA'

DS1 (LED di Allarme) si illumina in allarme.

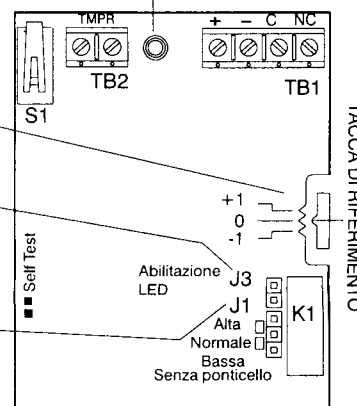
Figura 5 Circuito Stampato

TACCA DI ALLINEAMENTO **IMPORTANTE:** Allineare correttamente (vedere la tabella nella pagina successiva).

Installare il ponticello **J3** per abilitare il LED di allarme (DS1). Di fabbrica è installato.

Il ponticello **J1** è usato per selezionare la sensibilità.

Usare la tabella sottostante per selezionare la corretta sensibilità.



SENSIBILITA' PONTICELLO J1

Alta	pin superiore & centrale
Normale	pin centrale & inferiore
Bassa	senza ponticello

La bassa sensibilità è sconsigliata quando è richiesta la sensibilità all'avvicinamento.

NOTA: Non montare il sensore a 3m quando è selezionata la bassa sensibilità.

TEST DI COPERTURA

Alimentare l'unità. L'Auto-test all'accensione dura circa **3.7 minuti**. Il LED lampeggia durante il test. Iniziare il test di copertura quando il LED (DS1) si spegne. (L'unità è nel modo individuazione raggio per i primi 10 minuti.)

Camminare nell'area protetta. Da 2 a 4 passi dovrebbero generare un allarme. Attendere che il LED si spegne e continuare il test. In assenza di movimento nell'area protetta, il LED deve essere spento.

INDIVIDUAZIONE RAGGIO

Il sensore attiverà il modo individuazione raggio per 10 minuti dopo un auto-test all'accensione, o un test manuale, terminato con successo. Entrambi i test durano circa 3.7 minuti.

Nel modo individuazione raggio l'installatore può determinare con precisione, facendo un test di copertura, la posizione dei raggi del sensore. Il LED sarà attivato ogni volta che il raggio cambia di polarità.

IMPORTANTE: L' MC-550T dovrebbe essere testato almeno **una volta all'anno** per assicurarsi del corretto funzionamento.

AUTO-TEST

Un auto-test viene effettuato ogni 24 ore. Se l'auto-test fallisce, sarà riattivato ogni 5 minuti. Durante questo test il LED lampeggerà solo se si riscontra un guasto. Sia l'auto-test all'accensione che quello attivato manualmente effettuano le stesse funzioni. Per attivare manualmente il test, cortocircuitare le due piazzole sel-test (vedere Figura 5).

Il LED lampeggia una volta al secondo durante l'auto-test. Se l'auto-test fallisce, il LED continuerà a lampeggiare una volta al secondo.

DISABILITAZIONE LED DI ALLARME

Per disabilitare il LED di allarme (DS1), togliere il ponticello dalla posizione J3 del PCB. Vedere la Figura 5.

SPECIFICHE

Portata:

15m x 12m

Alimentazione:

10 - 14 V_{DC}

max 27 mA a 12 V_{DC}

Ripple: max 3V picco-picco a 12V_{DC}

Relè di Allarme:

Form A (normalmente chiuso)

max 100 mA, max 24 V_{DC}

Tamper:

Form A (normalmente chiuso)

max 25mA, max 24 V_{DC}

Immunità RF:

30 V/m, 10 MHz - 1000 MHz

(IMQ: da 0.1 MHz a 500 MHz a 1m con intensità di campo 3V/m e modulazione 50% AM 1 KHz)

Immunità luce bianca:

6,500 LUX (non certificata IMQ)

Sensibilità PIR:

selezionabile

(alta, normale & bassa)

Zone PIR:

doppio elemento

11 a lunga portata superiori

11 a lunga portata inferiori

6 intermedie

3 inferiori

2 antistrisciamento

Temperatura di lavoro:

da 0° a 49° C (IMQ: da 5° a 40° C)

Umidità Relativa:

da 5% a 95% non-condensante

Dimensioni:

9.0 cm x 4.4 cm x 4.5 cm

Peso:

Netto 90 g

Lordo 130 g

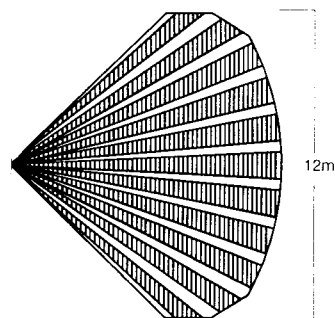
Approvazioni:

CE

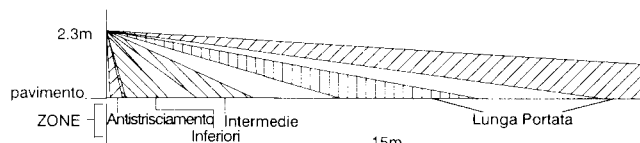
IMQ I livello e II con snodo KTS

DIAGRAMMI DI COPERTURA

VISTA DALL'ALTO
Lente Grandangolare



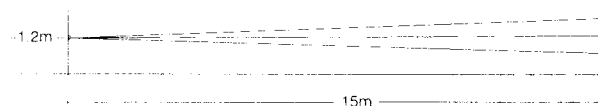
VISTA LATERALE
Lente Grandangolare



VISTA DALL'ALTO
Lente per Esclusione di Piccoli Animali

La VISTA DALL'ALTO della Lente per l'Esclusione di Piccoli Animali è uguale a quella della Lente Grandangolare.

VISTA LATERALE
Lente per Esclusione di Piccoli Animali



ALTEZZA MTG	POSIZIONE PCB		
	+1	0	-1
1.2m	15m	N/A	N/A
2.3m	N/A	15m	N/A
3m	N/A	N/A	15m

MC-550T TABELLA PORTATA (15m)

Questo dispositivo è stato testato per verificare la compatibilità alla direttiva EMC 89/336/EEC per applicazioni Residenziali, Commerciali ed industriali, in accordo con lo standard EN50081-1 e EN50130-4.



IntelliSense is a registered trademark of Honeywell, Inc.
All rights reserved.

© 2001 IntelliSense.
5-051-431-06 Rev B