

ROLLER SWITCH 485

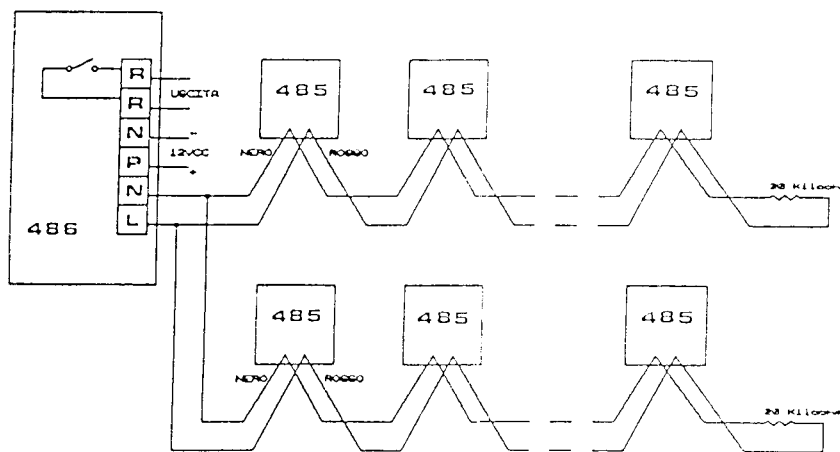


SENSORE A FILO PER TAPPARELLE CON GENERAZIONE ELETTRONICA DEGLI IMPULSI

Il ROLLER SWITCH 485 protegge tapparelle avvolgibili e serrande dai tentativi di sollevamento, strappo e sfondamento, senza imporre posizioni obbligate essendo sensibile solo al movimento. Lo spostamento della serranda mediante una fune in nylon determina la rotazione di una puleggia, interna al sensore, provvista di camme che azionano un microinterruttore. Durante il movimento la circuiteria interna genera una serie di impulsi da elaborare mediante la scheda 486 che consente il collegamento con qualsiasi centrale.

Ogni scheda può controllare sino a 10 sensori su una linea polarizzata e terminata con resistenza da 10 Kohm. Per due linee le resistenze terminali devono essere da 20 Kohm. Il circuito deve essere alimentato a 10-15 V— ed assorbe 3 mA in riposo e 30 mA in allarme, e dispone di una regolazione di sensibilità per impostare lo spostamento necessario a provocare l'allarme. L'uscita è un contatto chiuso isolato di relè.

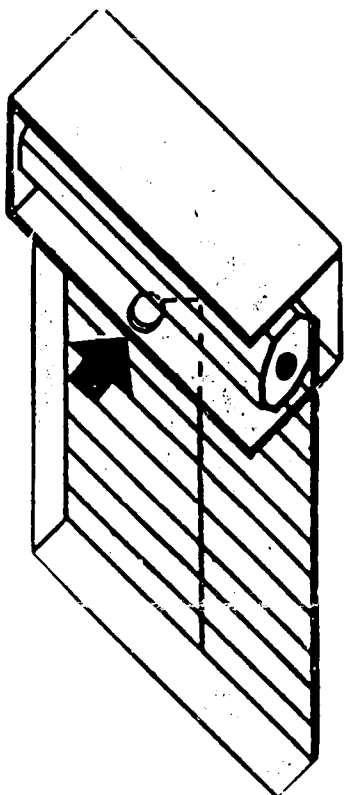
GESCO tel 010 3761010
fax 010 3777851





GESCO s.n.c.
COSTRUZIONI ELETTRONICHE
16131 Genova - via Scribanti 3a canc.
tel. 010/311041 (2 linee)

ROLLER SWITCH 480
CONTATTO A FILO PER TAPPARELLE



Il contatto a filo per tapparelle - Ref. 480 - è un sensore a camma ruotante particolarmente adatto per la protezione di tapparelle e serrande.

Il dispositivo non richiede una posizione obbligata in quanto il contatto interno si trova sempre in posizione di "normalmente chiuso", è di facile installazione, per il collegamento non richiede cavo schermato, non ha bisogno di taratura, protegge da sollevamento, strappo e sfondamento.

I contatti a filo possono essere collegati a qualsiasi centrale utilizzando la scheda interfaccia - Ref. 483 - che consente l'elaborazione del segnale proveniente dai medesimi collegati in serie.

Ad ogni scheda - elaboratore - possono essere collegati in serie un numero illimitato di rivelatori.

COLLEGAMENTI all'elaboratore:

- 1-2 Relè aperto, contatto isolato.
- 1-3 Relè chiuso, contatto isolato.
- 4 Negativo comune.
- 5 Positivo alimentazione.
- 4-6 Ingresso linea proveniente dai contatti.