

IMPIANTO PORTIERE ELETTRICO

DATI TECNICI



14845/1

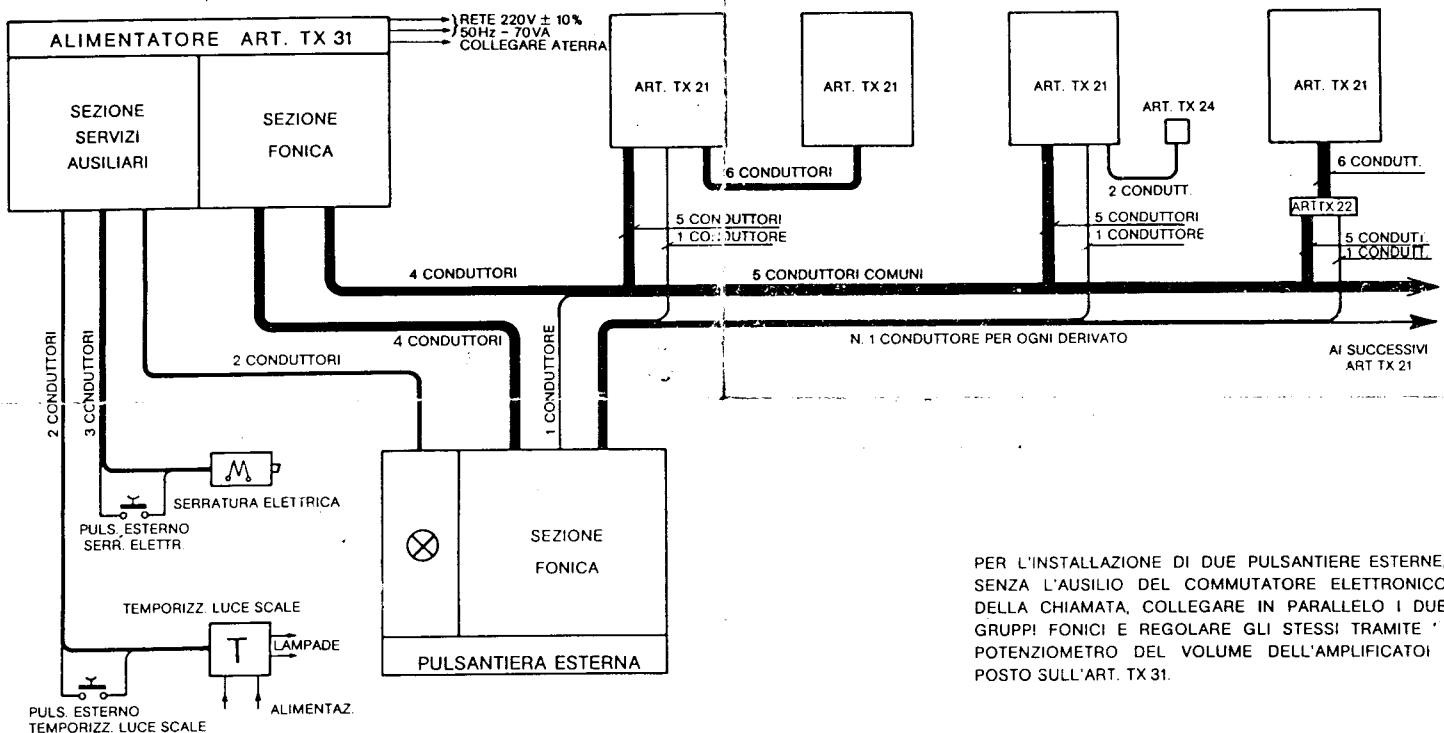
TABELLA SEZIONI CONDUTTORI						
LUNGHEZZA MAX	COMUNI			RITORNI		
	RESISTENZA MAX CONDUTTORI	SEZIONE	DIAMETRO	RESISTENZA MAX CONDUTTORI	SEZIONE	DIAMETRO
300 m	10 Ω	0,5 mm ²	8/10	15 Ω	0,35 mm ²	6/10
500 m	10 Ω	0,8 mm ²	10/10	15 Ω	0,5 mm ²	8/10
800 m	10 Ω	1,0 mm ²	12/10	15 Ω	0,8 mm ²	10/10

LA LUNGHEZZA MASSIMA DEI CONDUTTORI COMUNI CORRISPONDE ALLA DISTANZA FRA GRUPPO FONICO ESTERNO E ALIMENTATORE PIÙ LA DISTANZA FRA ALIMENTATORE E IL DERIVATO POSTO PIÙ LONTANO NELL'IMPIANTO.

LA SEZIONE DELLA RETE CAVI PER IL COLLEGAMENTO DEI SERVIZI: SERRATURA ELETTRICA, ILLUMINAZIONE PULSANTIERA E LUCE SCALE, DOVRÀ ESSERE PROPORZIONATA ALLA DISTANZA FRA ALIMENTATORE E I VARI SERVIZI UTILIZZATORI

LA TENSIONE PREVISTA PER L'ALIMENTAZIONE DELLA SERRATURA ELETTRICA CORRISPONDE A 12V - 50Hz.

SCHEMA UNIFILARE



PER L'INSTALLAZIONE DI DUE PULSANTIERE ESTERNE, SENZA L'AUSILIO DEL COMMUTATORE ELETTRONICO DELLA CHIAMATA, COLLEGARE IN PARALLELO I DUE GRUPPI FONICI E REGOLARE GLI STESSI TRAMITE POTENZIOMETRO DEL VOLUME DELL'AMPLIFICATOI POSTO SULL'ART. TX 31.

CABLAGGIO SEZIONE FONICA

ART. TX 31	ART. TX 105 F	ART. TX 21	PULSANT.	CONDUTT. MINIMO	SPECIFICA MORSETTI
7	7			0,5 mm ²	USCITA AMPLIFICAT. PER GRUPPO FONICO
8		8		0,5 mm ²	INGRESSO AMPLIFICATORE
10	10	10		0,5 mm ²	⊕ 24 V
11				0,5 mm ²	USCITA NOTA DI CHIAMATA
20	14	U		0,5 mm ²	⊖ 0 V
	F	9		0,5 mm ²	MICROFONO GRUPPO FONICO
				0,35 mm ²	INVIO CHIAMATA

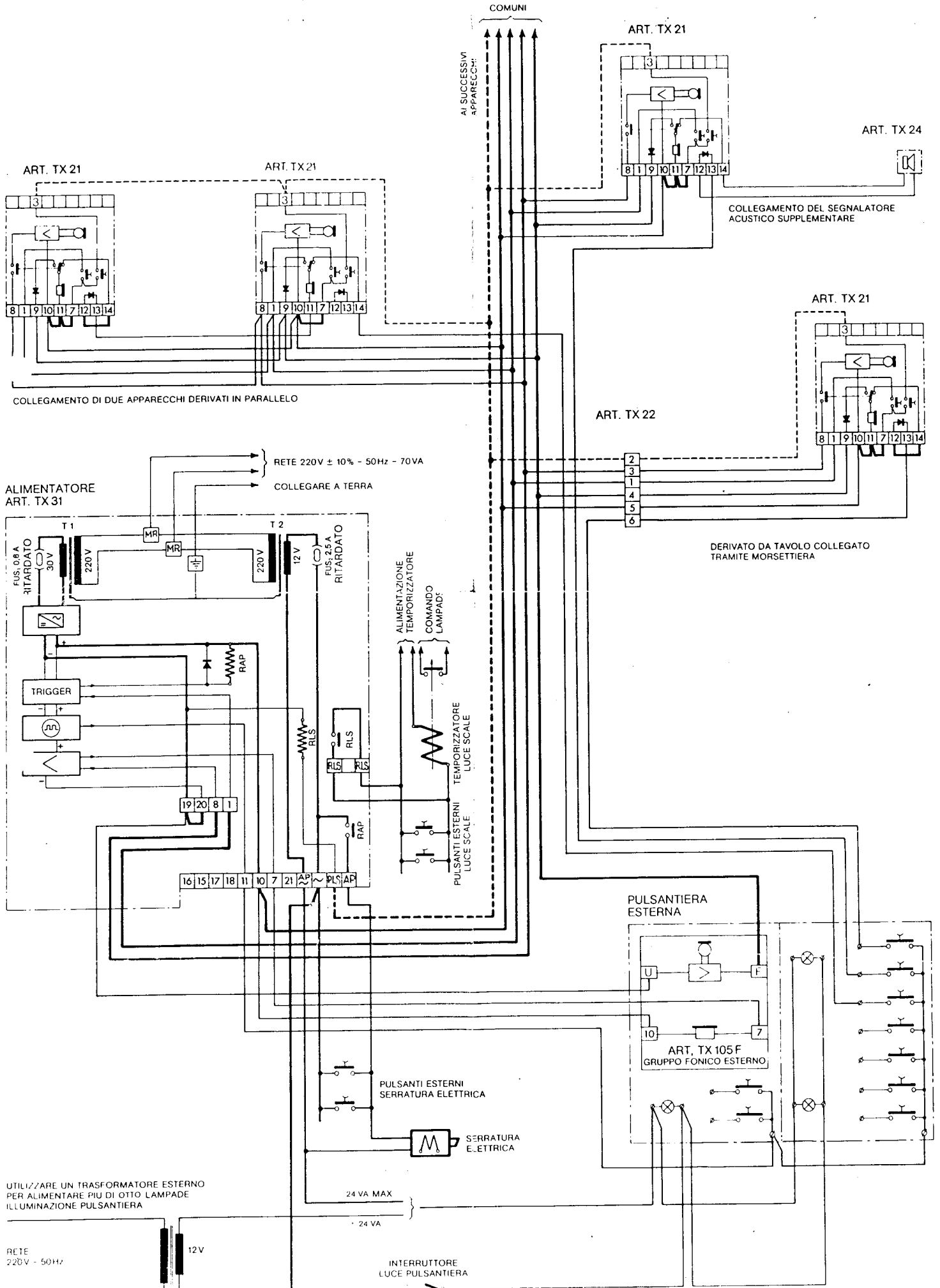
CARATTERISTICHE ALIMENTATORE ART. TX31

INGRESSO: 220V ± 10% - 50Hz - 70VA
 USCITA c.c.: 24V - 0,5A IN FUNZIONAMENTO CONTINUO
 FUSIBILE 1: 0,8A RITARDATO - DIMENS. 5x20mm.
 USCITA c.a.: 12V - 30VA MAX IN FUNZIONAMENTO CONTINUO
 FUSIBILE 2: 2,5 A RITARDATO - DIMENS. 5x20 mm.
 CAMPO DI TEMPER. AMBIENTE: -20°C + 60°C
 RELÈ: ART. 5323F TICINO - 24V
 CONTATTI 250V~ - 5A~
 ISOLAMEN. CONTATTO-CONTATTO 2000V
 ISOLAMENTO CONTATTO-MASSA 2000V
 ALIMENTATORE: STABILIZZAZIONE DELLA TENSIONE IN USCITA ± 0,1%
 ALTERNATA RESIDUA 2mV
 COEFF. DI TEMPER. + 3mV/°C
 AMPLIFICATORE: 100mW su 20Ω REGOLABILE IN CONTINUITÀ
 BANDA: 300 ÷ 4.500Hz
 DISTORSIONE: 3%
 GENERATORE DI NOTA: 3 Vp.p. su 20Ω

CABLAGGIO SEZIONE SERVIZI AUSILIARI

ART. TX 31	ART. TX 21	PULSANT.	CONDUTT. MINIMO	SPECIFICA MORSETTI
1	1		0,5 mm ²	COMANDO RELÈ APRIPORTA
PLS	3		0,5 mm ²	RELÈ PER LUCE SCALE
			1 mm ²	12V ~ 2A 24V MAX
AP			1 mm ²	12V ~
AP			1 mm ²	CONTATTI RELÈ APRIPORTA
				CONTATTI RELÈ LUCE SCALE

SCHEMA IMPIANTO PORTIERE ELETTRICO



UTILIZZARE UN TRASFORMATORE ESTERNO PER ALIMENTARE PIU DI OTTO LAMPADE ILLUMINAZIONE PULSANTIERA