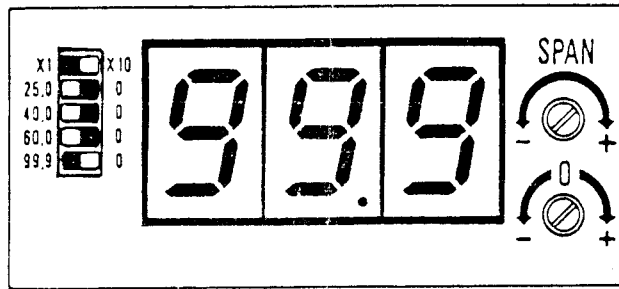
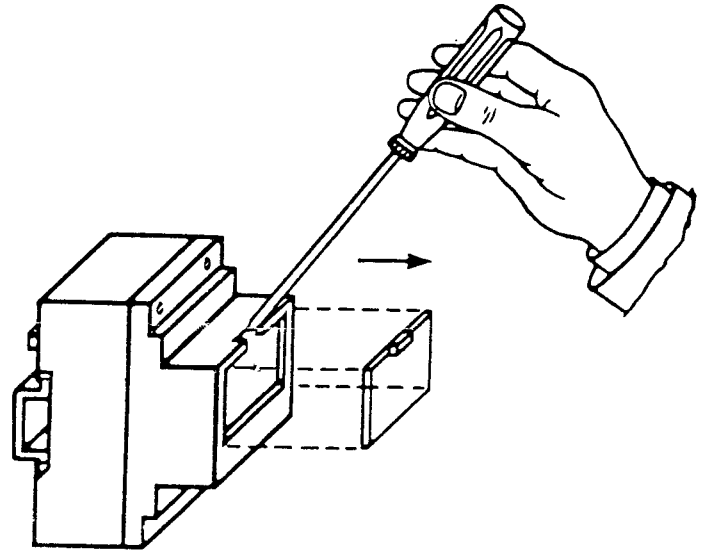
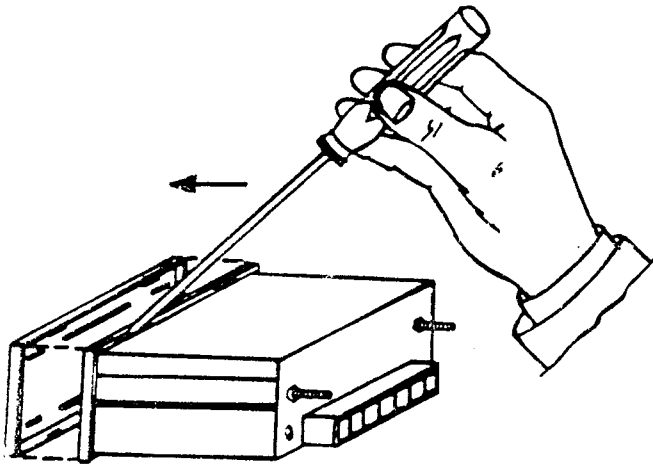


DGP96-3D

DG3-4D



PREDISPOSIZIONE DELLA PORTATA

Rimuovere il frontale come illustrato

Lo strumento è tarato per una visualizzazione di 99,9
Primo commutatore sulla posizione "x1", ultimo commutatore sulla posizione 99,9

Inserire lo strumento con TA oppure con derivatore che abbiano la portata primaria uguale a quella predisposta.

La taratura del fondo scala (SPAN) e dell'inizio scala (0) è già stata effettuata dal costruttore e non dovrebbe pertanto essere necessario alcun ritocco dei rispettivi potenziometri.

HOW TO SET THE RANGE

Remove the front as showed

The instrument is calibrated to display 99,9 (1st switch on position "x1", the last switch on position 99,9

Connect the instrument thru CT or shunt having the primary range equal to which already setted

The full scale (SPAN) and beginning scale (0) calibrations are already made by manufacturer for such reason it is not necessary any adjust of potentiometers.



ISTRUMENTI MISURE ELETTRICHE S.p.A.

MOD. C/002

SET RANGE

A

x1
 25.0
 40.0
 60.0
 99.9

x10
 0
 0
 0

15.0

x1
 25.0
 40.0
 60.0
 99.9

x10
 0
 0
 0

20.0

x1
 25.0
 40.0
 60.0
 99.9

x10
 0
 0
 0

25.0

x1
 25.0
 40.0
 60.0
 99.9

x10
 0
 0
 0

40.0

x1
 25.0
 40.0
 60.0
 99.9

x10
 0
 0
 0

60.0

x1
 25.0
 40.0
 60.0
 99.9

x10
 0
 0
 0

99.9

x1
 25.0
 40.0
 60.0
 99.9

x10
 0
 0
 0

99.9

SET RANGE

A

x1
 25.0
 40.0
 60.0
 99.9

x10
 0
 0
 0

15.0

x1
 25.0
 40.0
 60.0
 99.9

x10
 0
 0
 0

20.0

x1
 25.0
 40.0
 60.0
 99.9

x10
 0
 0
 0

25.0

x1
 25.0
 40.0
 60.0
 99.9

x10
 0
 0
 0

40.0

x1
 25.0
 40.0
 60.0
 99.9

x10
 0
 0
 0

60.0

x1
 25.0
 40.0
 60.0
 99.9

x10
 0
 0
 0

99.9

x1
 25.0
 40.0
 60.0
 99.9

x10
 0
 0
 0

99.9