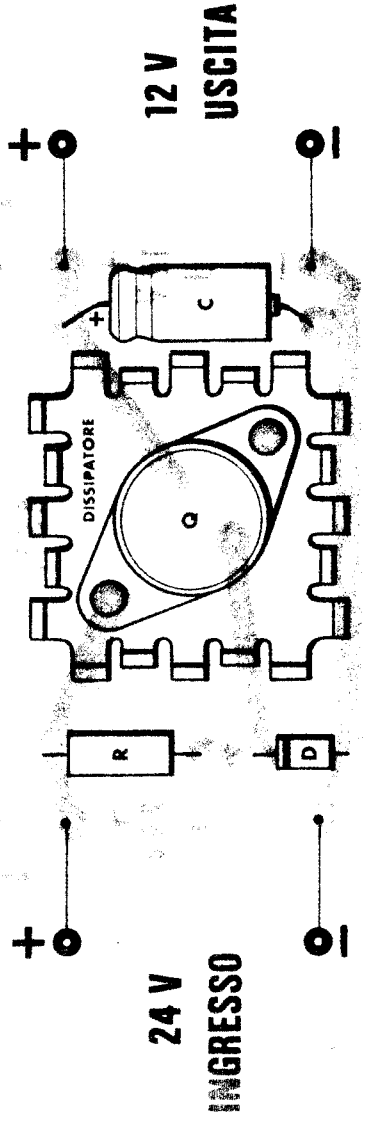
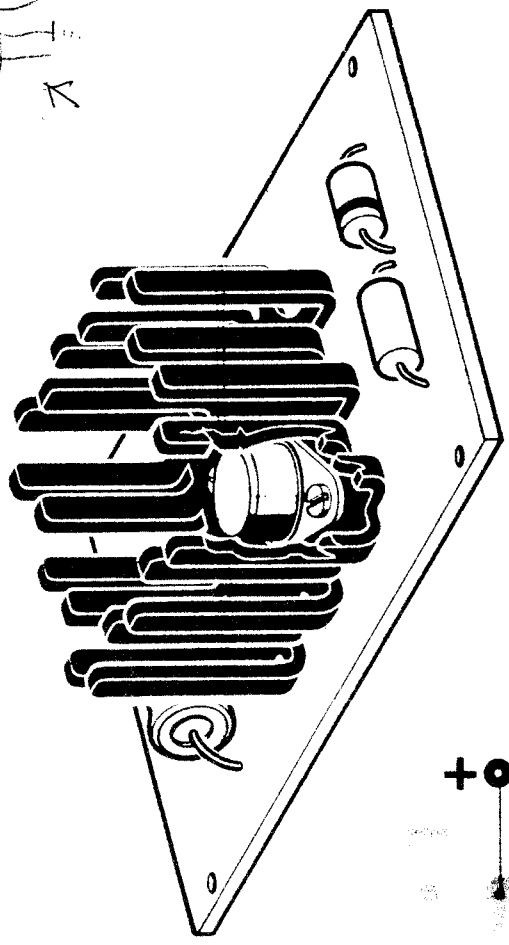
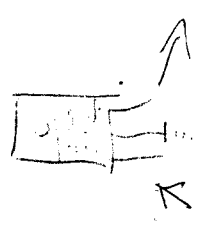
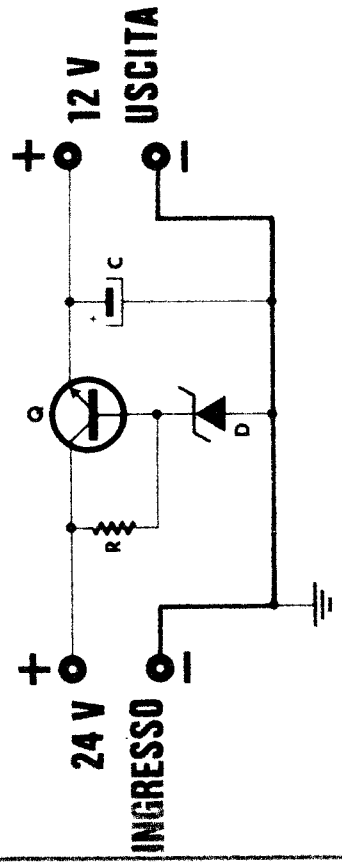


RIDUTTORE DI TENSIONE STABILIZZATO 24 V — 12 V 2,5 A

RS 11

Questo riduttore di tensione, pur adattandosi a molteplici impieghi, è particolarmente adatto ad essere montato su autocarri poiché tutte le moderne apparecchiature radio e di riproduzione sonora per autovetture prevedono una tensione di alimentazione a 12V.

L'impiego del riduttore di tensione può essere esteso anche alle apparecchiature ricevatrici grazie alla corrente MAX di 2,5A che è in grado di sopportare.



ELenco COMPONENTI

- Z = 2N 8055 = BIV 21 C
 - D = ZENER 13 V 0 W
 - R = 470 Ohm 1 W
 - C = 100 mF 10 V elettr.
- N.1 DISSIPATORE**
N.2 IADI
N.3 VIFI